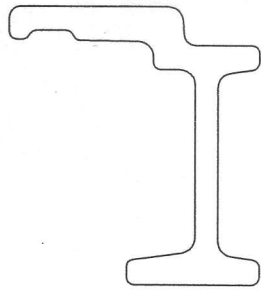
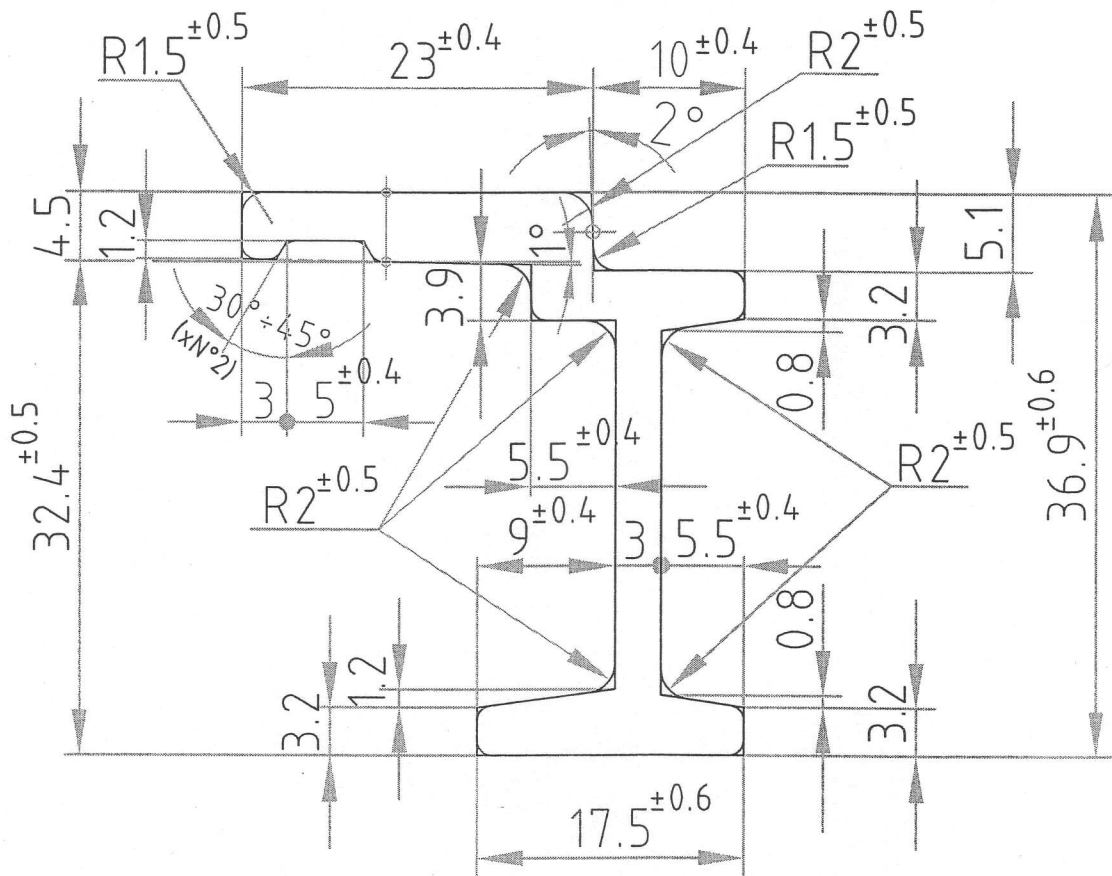
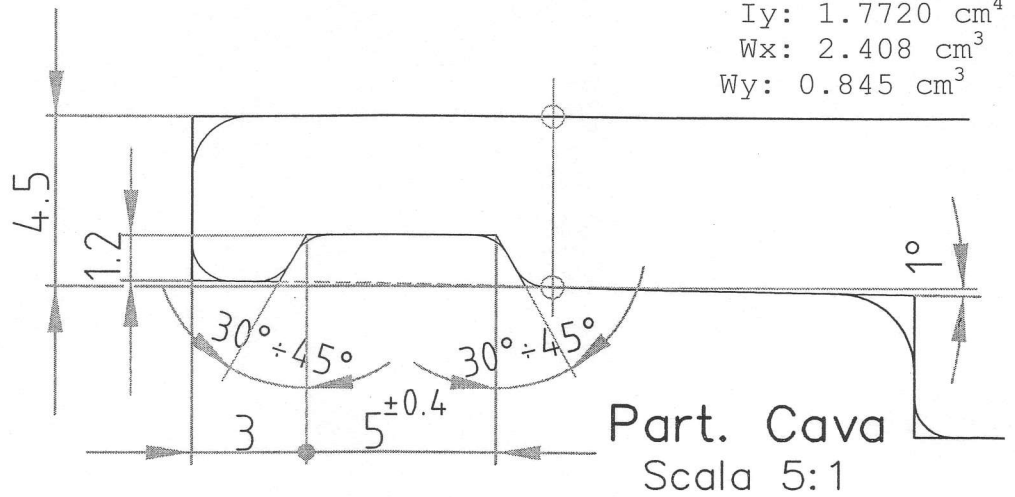


SCHEDA PROFILO



Scala 1:1

$I_x: 5.1943 \text{ cm}^4$
 $I_y: 1.7720 \text{ cm}^4$
 $W_x: 2.408 \text{ cm}^3$
 $W_y: 0.845 \text{ cm}^3$



Peso: 2,25 kg/m
 Area: 287 mm²

Raccordi non quotati R 1^{±0.5}
 Quote senza toll: ±0,3
 Angoli : ±1°

(630)

Rilascio	Sostituisce versione del:	Scala 2:1	Codice
Data: 17/02/2010	25/01/2010	Qualità: St37-2	530
Visto: <i>Zamora</i>			