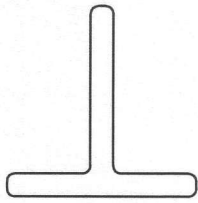
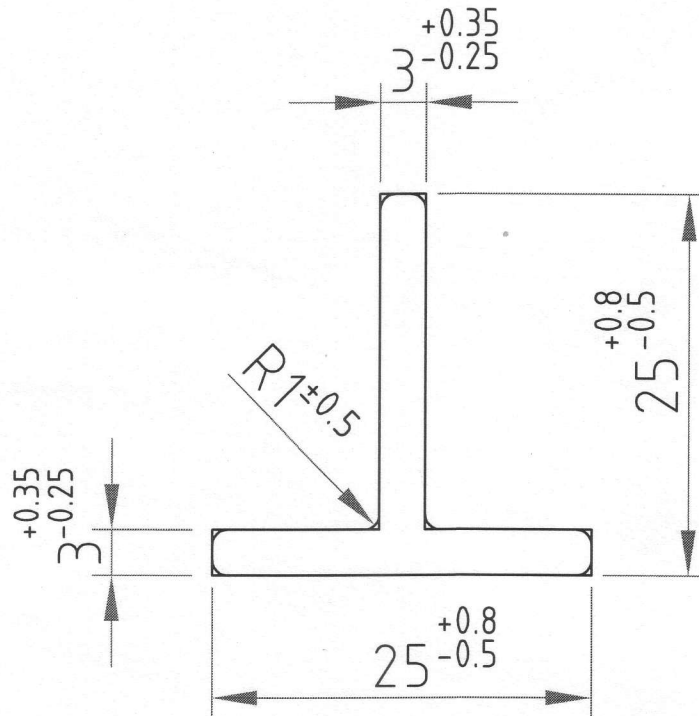


SCHEDA PROFILO



Scala 1:1



R. ESTERNI : 1±1

Peso: 1,11 kg/m
Area: 140,14 mm²

Rilascio	Sostit. versione del:	Qualità:	Calibratura	Codice
Data: 17/07/2012		S235JR	253	T25x25x3
Visto: <i>Fanoio</i>	Scala 2:1			