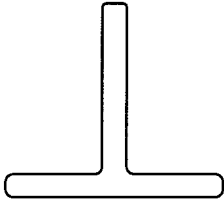
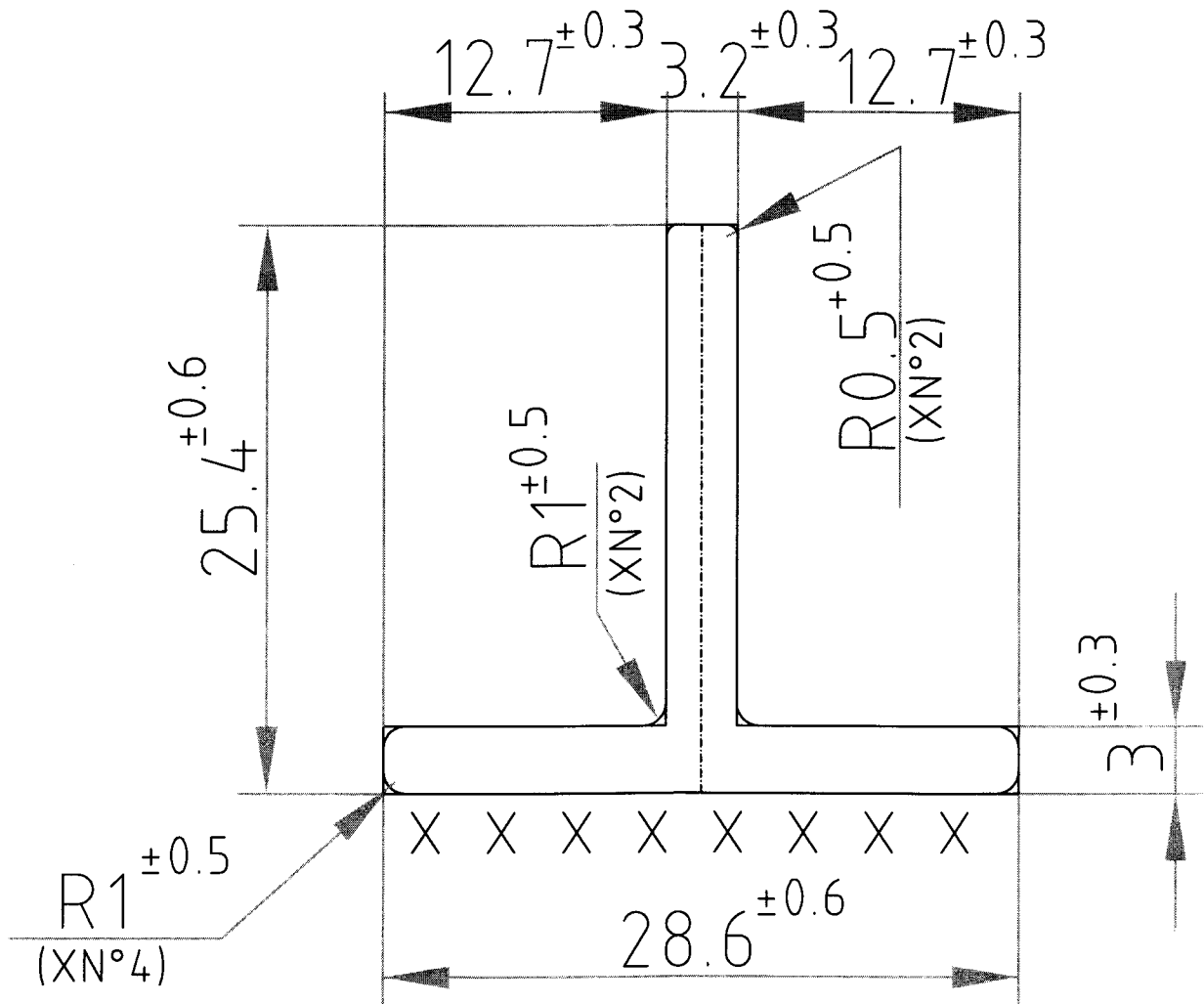


SCHEDA

PROFILO



scala 1:1



X : Superficie Visibile

Peso: 1,23 Kg/m
Area: 156,94mm²

Rilascio	Sostituisce versione del:	Scala 3:1	Codice
Data: 16/08/2010		Qualità: S235JR	115
Visto:			