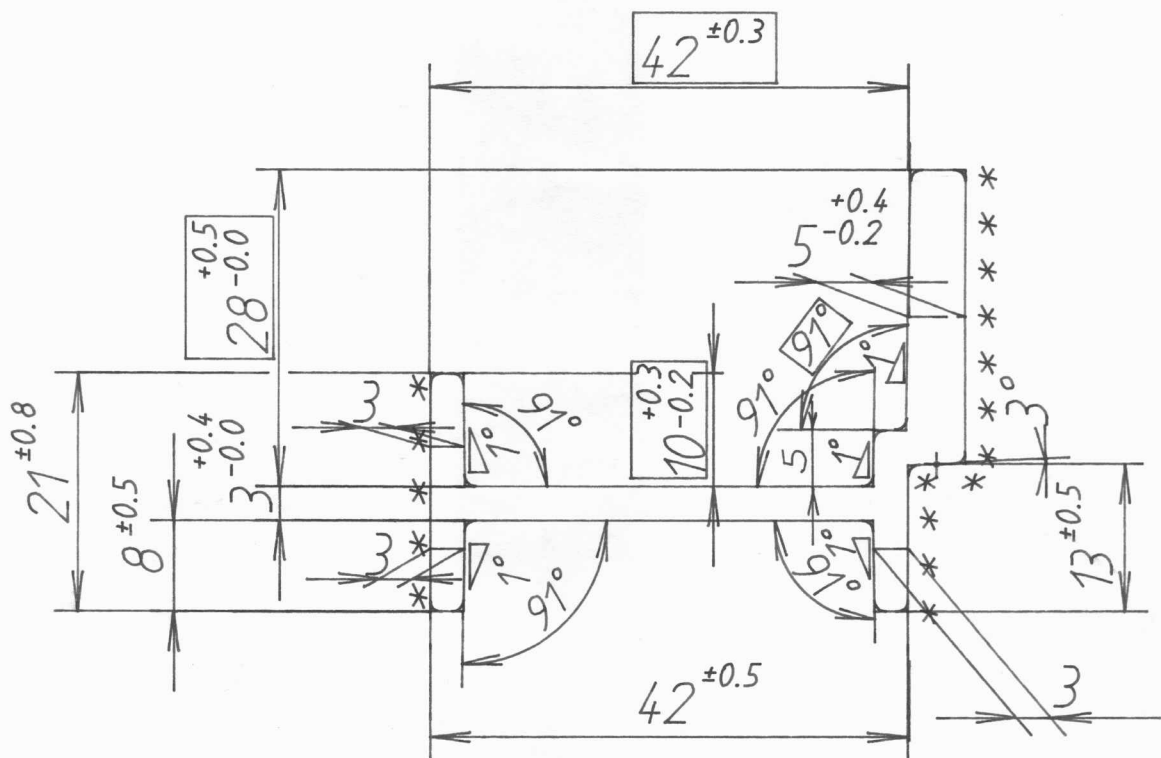


Scala 1:1



n Dimensioni Critiche

* : Superfici Visibili

Raggi non quotati: $R 1 \pm 0.5$

Quote senza toll.: ± 0.3

Angoli : $\pm 1^\circ$

Peso: 2,72 Kg/m
Area: 347 mm²

Rilascio	Sostituisce versione del:	Scala: 1,5 : 1	Codice
Data: 05/05/'98	18/05/'95	Qualita': St37-2	601
Visto: <i>[Signature]</i>			