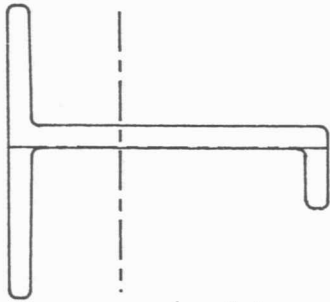


# SCHEDA PROFILO

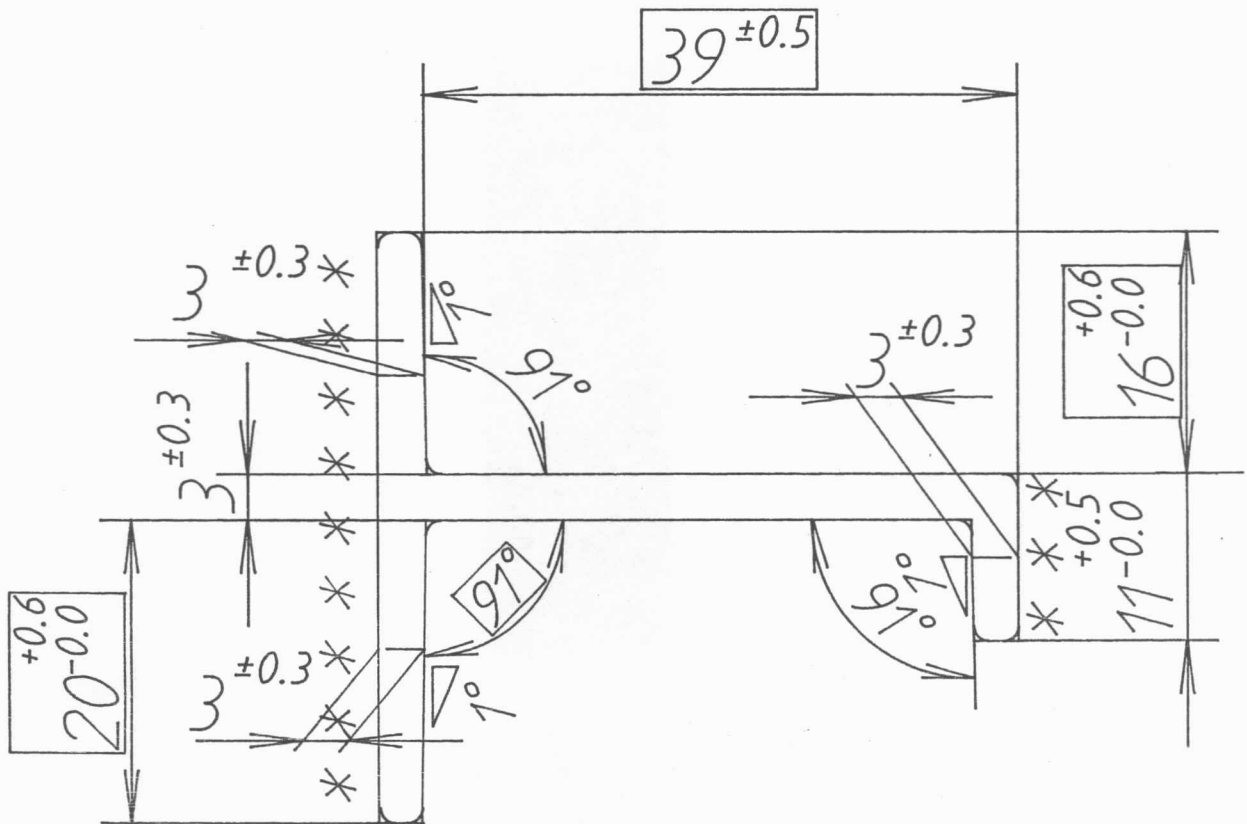


MONTANSTAHL



scala 1:1

$I_{XX} = 1.4877 \text{ cm}^4$   
 $I_{YY} = 5.774 \text{ cm}^4$   
 $Z_{XX} = 0.788 \text{ cm}^3$   
 $Z_{YY} = 2.111 \text{ cm}^3$



Radii:  $R 1^{\pm 0.5}$

n Critical Dimension

Angularity  $\pm 1^\circ$

\* : Visible surface

Peso: 2,01 Kg/m  
 Area: 256 mm<sup>2</sup>

Rilascio	Sostituisce versione del:	Scala: 2:1	Codice
Data: 16/06/'95		Qualita': St 37-2	596
Visto: <i>Quore</i>			