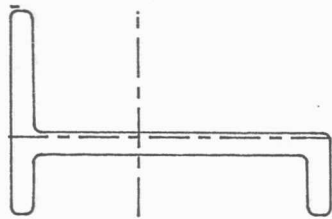


SCHEDA PROFILO

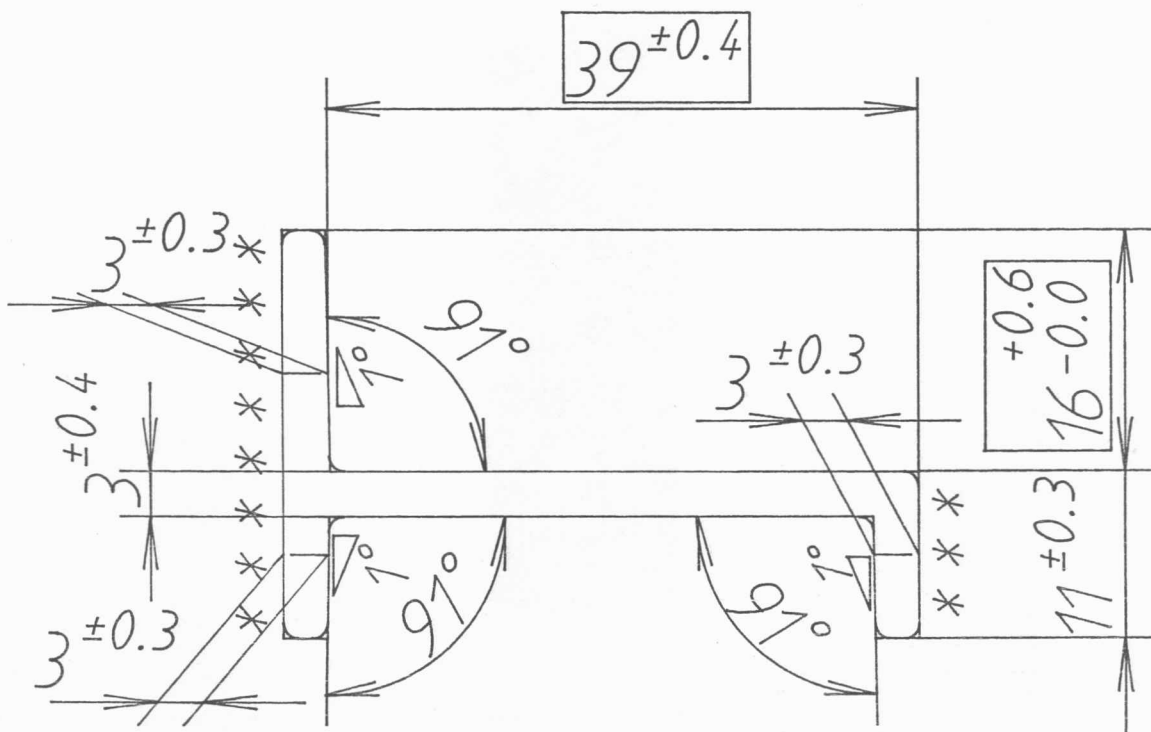


MONTANSTAHL



Scala 1:1

$I_{XX} = 0.6614 \text{ cm}^4$
 $I_{YY} = 5.0525 \text{ cm}^4$
 $Z_{XX} = 0.397 \text{ cm}^3$
 $Z_{YY} = 2.004 \text{ cm}^3$



* : Visible surface

n Critical Dimension

Angularity $\pm 1^\circ$

Radii: $R 1^{\pm 0.5}$

Peso: 1,73 Kg/m
 Area: 220,3 mm²

Rilascio	Sostituisce versione del:	Scala: 2:1	Codice
Data: 16/06/'95		Qualita': St-37-2	589
Visto: <i>Quora</i>			